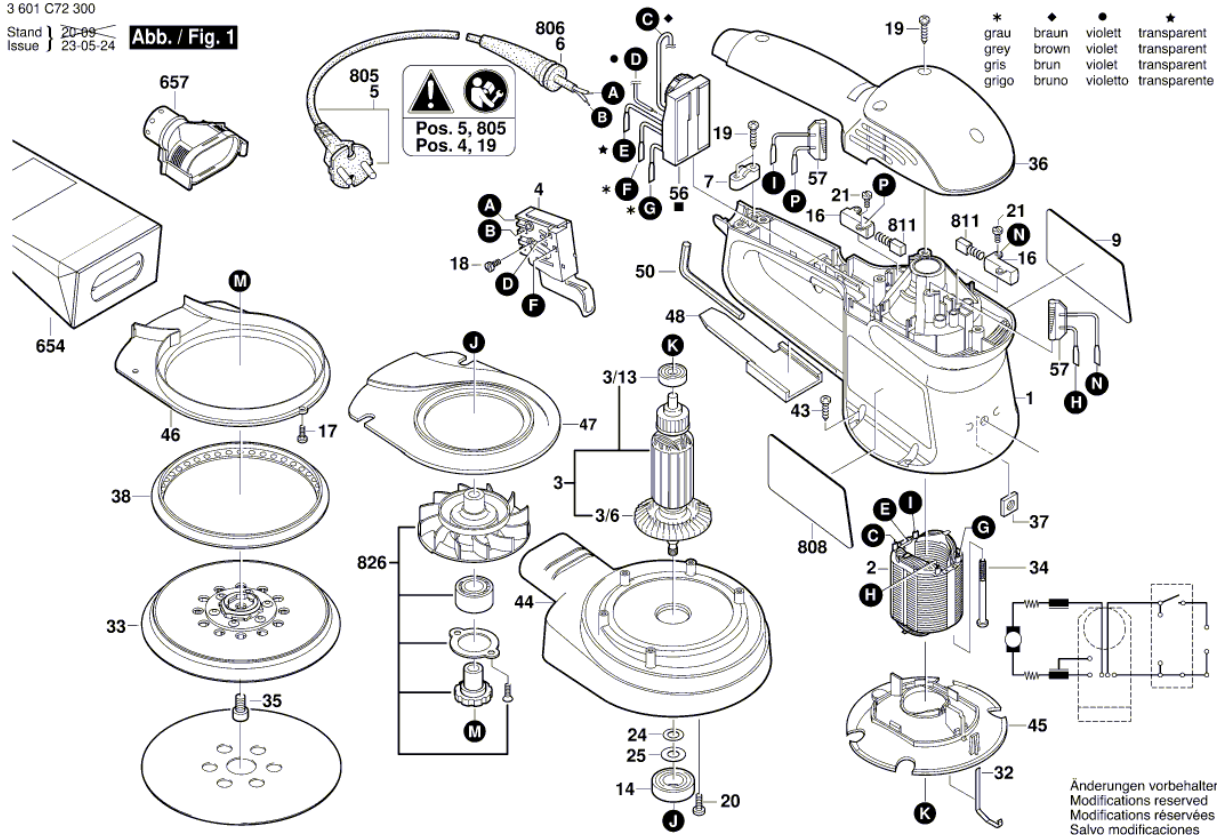


Изображение - модел - E

3 601 C72 300
Stand } 20-09
Issue } 23-05-24

Abb. / Fig. 1



Списък на резервните части

| Артикул | Каталожен номер | Описание | Изображение |
|---------|-----------------|--------------------------------|-------------|
| 1 | 2 605 104 410 | КОРПУС СИНЬО | 1 |
| 2 | 2 604 220 529 | СТАТОР 230-240V | 1 |
| 3 | 2 604 011 028 | КОТВА 220-240V | 1 |
| 3/13 | 2 600 905 086 | САЧМЕН ЛАГЕР 7x19x6 | 1 |
| 3/6 | 2 606 610 076 | ВЕНТИЛАТОР | 1 |
| 4 | 2 607 200 260 | ПУСКОВ КЛЮЧ | 1 |
| 7 | 2 601 035 001 | ДЪРЖАЧ НА КАБЕЛ | 1 |
| 9 | 1 601 11C 3VA | ТАБЕЛКА GEX AC 34-150 | 1 |
| 14 | 2 600 905 034 | САЧМЕН ЛАГЕР | 1 |
| 16 | 2 604 337 016 | ЧЕТКОДЪРЖАЧ | 1 |
| 17 | 2 603 435 089 | TORX-ВИНТ M3x8 | 1 |
| 18 | 2 603 410 001 | ЦИЛИНДРИЧЕН БОЛТ M3x6,5-4.8 | 1 |
| 19 | 2 603 490 022 | ВИНТ 4x16 | 1 |
| 20 | 1 600 A00 RD6 | ВИНТ | 1 |
| 21 | 2 603 490 017 | TORX-ВИНТ 3x10 | 1 |
| 24 | 2 600 101 047 | КОМПЕНСАЦИОННА ШАЙБА 0,3 MM | 1 |
| 25 | 2 600 100 041 | ПОДЛОЖНА ШАЙБА DIN 315-M8-GT-C | 1 |
| 32 | 2 601 329 053 | КОНТАКТНА ПЛАСТИНА | 1 |
| 33 | 2 608 614 075 | ГУМЕН ПЛОТ Ø150 | 1 |
| 34 | 2 603 435 086 | ЦИЛИНДРИЧЕН БОЛТ | 1 |
| 35 | 1 600 A01 5G7 | ВЪТР. ШЕСТОЪГЪЛЕН Б | 1 |
| 36 | 2 605 500 124 | КАПАК НА КОРПУС СИНЬО | 1 |
| 37 | 2 915 121 006 | ГАЙКА DIN 562-M6-04 | 1 |
| 38 | 2 600 206 028 | СПИРАЧКА | 1 |
| 43 | 2 603 435 042 | ВИНТ | 1 |
| 44 | 2 600 282 015 | ДОЛЕН КОРПУС | 1 |
| 45 | 2 601 328 047 | ДИФУЗЬОР | 1 |
| 46 | 2 601 328 048 | ВЪЗДУХОВОД | 1 |
| 47 | 2 601 328 049 | ВЪЗДУХОВОД | 1 |
| 48 | 2 601 035 002 | ШИБЕР | 1 |
| 50 | 2 610 364 015 | ШЕСТОГРАМ 5 MM | 1 |
| 56 | 2 607 230 119 | РЕГУЛАТОР НА ОБОРОТ 230-240V | 1 |
| 57 | 2 604 465 090 | ФИЛТЪР ПРОТИВ СМУЩЕНИЯ | 1 |
| 654 | 2 605 411 069 | ПРАХОУЛАВЯЩА ТОРБИЧ 1 БРОЙ | 1 |

Списък на резервните части

| Артикул | Каталожен номер | Описание | Изображение |
|---------|-----------------|--|-------------|
| 657 | 2 600 306 012 | АДАПТЕР | 1 |
| 805 | 1 607 000 386 | ЗАХРАНВАЩ КАБЕЛ EU 230V 4,15m 2 x 1,0mm H05 RN-F | 1 |
| 806 | 2 600 703 017 | НАКРАЙНИК ЗА КАБЕЛ Ø6,4-Ø7,2x76 MM | 1 |
| 808 | 1 601 11A 82H | ТАБЕЛКА | 1 |
| 811 | 1 607 014 117 | ЧЕТКИ | 1 |
| 826 | 1 600 A02 30T | ВЕНТИЛАТОР | 1 |